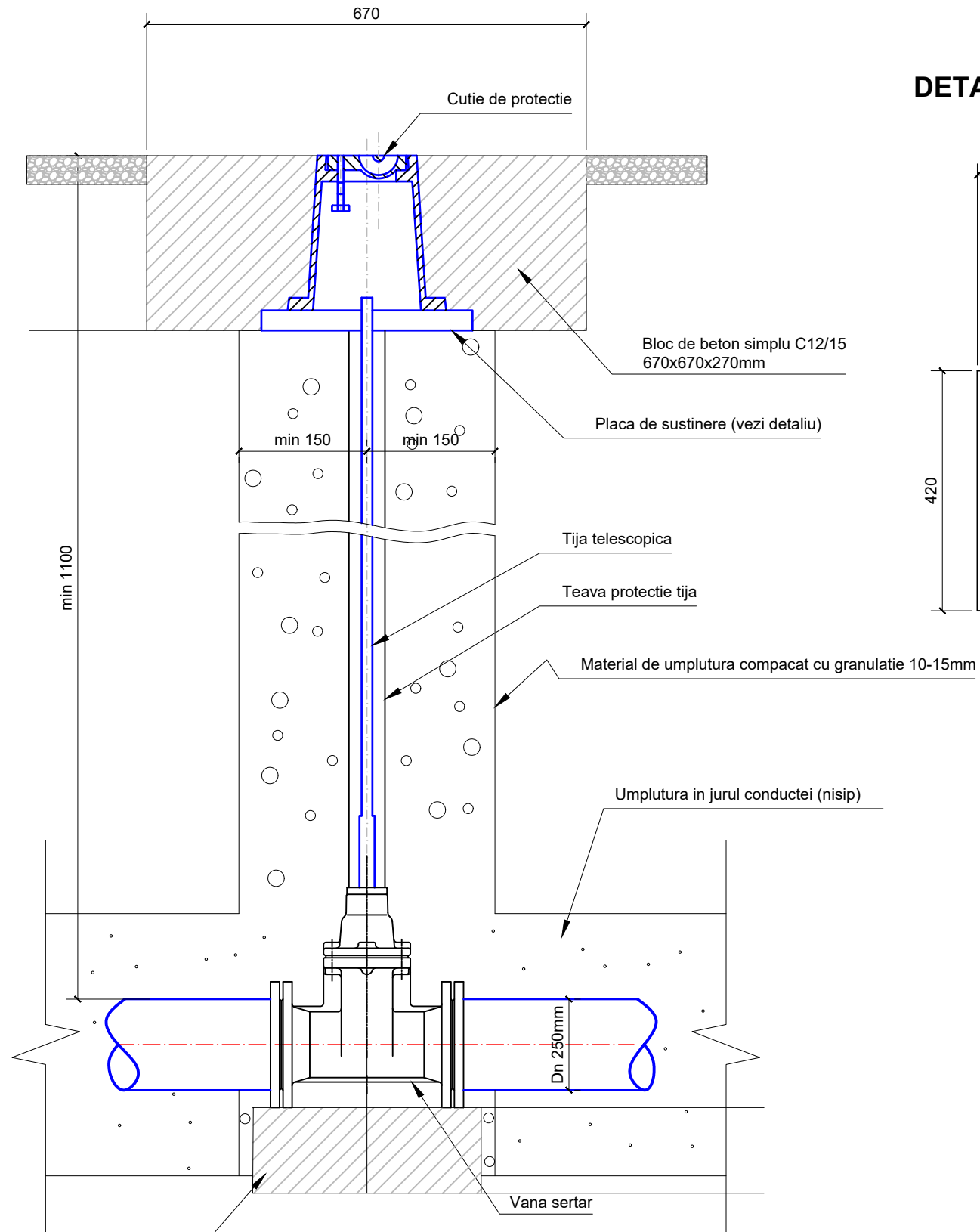
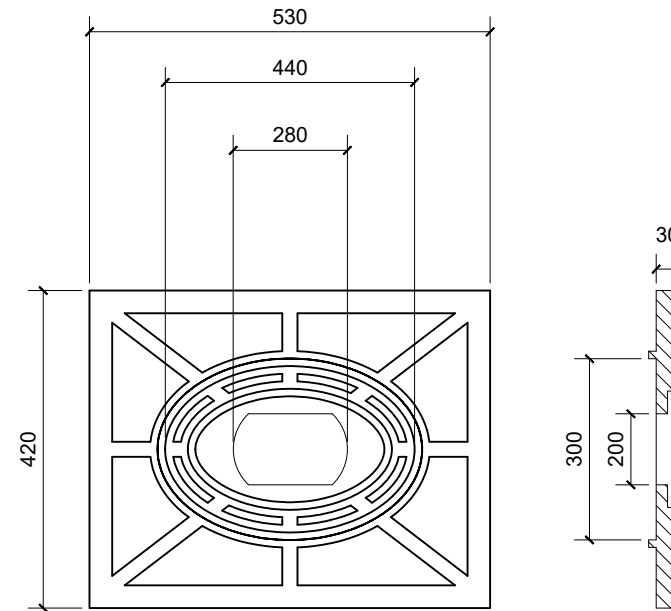


DETALIU TIP - VANA INGROPATA



Bloc din beton simplu - C12/15
(40x40x15)

DETALIU PLACA DE SUSTINERE



CATEGORIA DE IMPORTANTA	'C'
CLASA DE IMPORTANTA	IV

VERIFICATOR/EXPERT	NUME	SEMNATURA	CERINTA	REFERAT/EXPERTIZA NR./DATA	
PROIECTANT :				Beneficiar:	Proiect nr.
S.C. YDA PROIECT CONSULTING S.R.L. Iasi				COMUNA GORNET,	47/2023
Str. Gavriil Musicescu, Nr.8; e-mail: ydaproiect@yahoo.com;				JUDETUL PRAHOVA	
tel/ 0742/583781; CUI 33022684				Titlu proiect:	Faza:
				Extindere retea canalizare si statie de	P.Th.+DDe
				pompare apa uzata pe strada Merilor,	
				localitatea Gornet, comuna Gornet,	
				Judetul Prahova	
SPECIFICATIE	NUME	SEMNATURA	Scara:	Titlu plansa:	Plansa nr.
SEF PROIECT	ing. Dochia Dorin		%	Detaliu tip- vana ingropata statie de	D7
PROIECTAT	ing. Besleaga Cezar		Data:	pompare ape uzate	
DESENAT	ing. Bucatariu Andrada		2023		